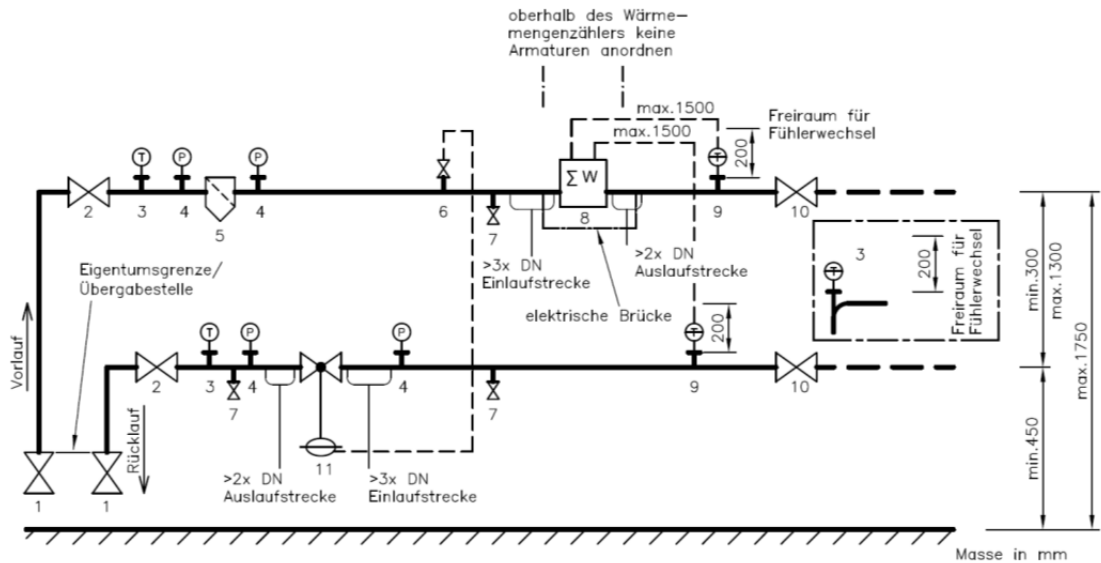


**Einbauvorschrift für Fernwärme-Hausstationen
incl. Vorgaben für Wärmemengenzähler- und Differenzdruckregler-Einbau
im Versorgungsgebiet BriSeck (Wärmeleistung gemäß Tabelle)**

FW 4

wesernetz
Ein Unternehmen von swb



Der Abstand zur Installationswand beträgt min. 130 mm vom Rohraußendurchmesser.

1. Übergabeabsperrrmaturen (Flansch)
2. Absperrarmatur kann entfallen, wenn der Abstand von der Hausstation zur Übergabeabsperrrmatur nicht mehr als fünf Meter beträgt und sich im gleichen Raum befindet.
3. T- Stück DN 15 (1/2") Innengewinde mit Temperaturmanometer.
4. T- Stück DN 15 (1/2") Innengewinde mit Druckmanometer
5. Schmutzfänger
6. T-Stück mit Absperrventil DN 15 (1/2") Innengewinde mit Stopfen, seitlich anzuordnen.
7. Entleerung mit Stopfen
8. Wärmemengenzähler (bis 130°C) sitzt im Vortlauf, **Einbau erfolgt durch den Messstellenbetreiber der wesernetz, Zählerbügel ist in der Kundenanlage vorzusehen**; Baulänge: siehe Tabelle.
9. Gewinde T- Stück (auf 1/2" Anschluss) kurz oder kurze Muffen (Höhe 15mm) (1/2") Innengewinde für Temperaturfühler
10. Absperrarmatur
11. Differenzdruckregler mit flachdichtender Verschraubung. **Verschraubung ist in der Kundenanlage vorzusehen**. Länge ist abhängig vom Differenzdruckregler (Passstück).

Hinweis: Temperaturfühler, Thermometer und Druckmesswertaufnehmer sind so einzubauen, dass eine exakte Messung erreicht wird. Bei Temperaturfühlermessstellen ist auf eine ausreichende Anströmung (im Kernstrom) zu achten. Der Mess- oder Einstellbereich ist auf den Einsatzzweck abzustimmen.

Installationen in Kundenanlagen dürfen nach den allgemein anerkannten Regeln der Technik DIN VDE 0100 Teil 410 und Teil 540 nicht über das öffentliche Versorgungsnetz (Strom-, Wasser-, Gas- und Wärmenetz) geerdet werden. Die Erdung der Installation in Kundenanlagen hat in Fließrichtung immer hinter der Übergabestelle zu erfolgen.

Der Potentialausgleich der elektrischen Kunden- und Erdungsanlage darf nicht mit dem Wasser-, Gas- und Wärmenetzanschluss (Hausanschluss inkl. Hauseinführung und Hauptabsperreinrichtung) verbunden sein.

Press-Systeme sind immer dem jeweiligen Medium entsprechend auszuwählen (Kennzeichnung: Wasser/ grün; Gas/ gelb; Wärme/ weiß). Sollte durch einen Dichtungsaustausch (nicht erlaubt bei Gas!) die äußerliche Kennzeichnung nicht mehr der Dichtung entsprechen, ist diese Kennzeichnung zu korrigieren. Die Kennzeichnung muss immer zum Medium (und zur Dichtung!) passen.

Wärmemengenzähler- und Differenzdruckregler-Einbau

Der Einbau des Zählers und Differenzdruckreglers erfolgt durch wesernetz. Beim Einbau ist die Durchflussrichtung zu beachten (Pfeil auf dem Gehäuse). Der Ventilaufbau einschließlich Antrieb soll nach unten hängend installiert werden.

Wärme-zähler	Wärmemengenzähler (Verschraubung)	Differenzdruckregler (Verschraubung)	Fühler-länge	Versorgungsgebiet BriSeck	
				Leistungs-bereich in kW	tv = 70-90°C
qp 0,6	DN 15/110mm	DN 15/65mm/Kvs 1	27,5 mm	1 – 14	
qp 0,6	DN 15/110mm	DN 15/65mm/Kvs 4	27,5 mm	15 – 22	
qp 1,5	DN 15/110mm	DN 15/65mm/Kvs 4	27,5 mm	23 - 49	

Die oben genannten Daten sind auf Grundlage des Winterbetriebes errechnet und müssen, wenn sie im Grenzbereich liegen, nachgerechnet werden.

Bei mehr als einem Wärmemengenzähler müssen Zählerplatznummern für die Vorlaufleitung (in der Nähe des Temperaturfühlers) und für die Rücklaufleitung (in der Nähe des Volumenmessteils) angebracht sein. Vor- und Rücklauf einer Versorgungseinheit (Wohnung) erhalten die gleiche Zählerplatznummer.