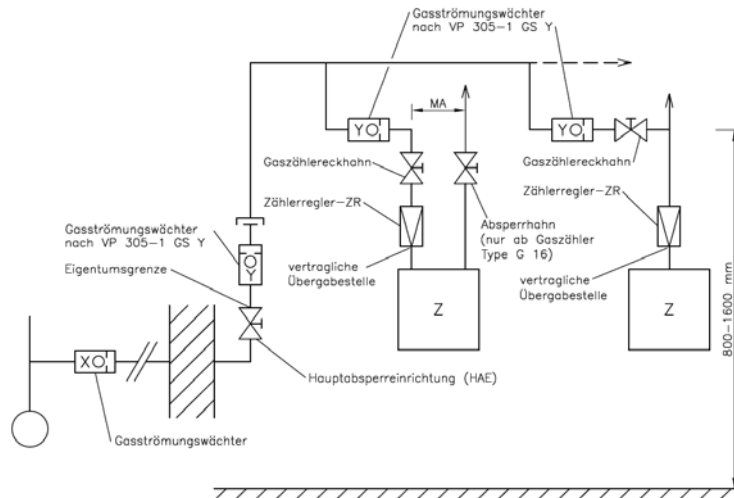


**Installationsschema an das Niederdrucknetz
 ≤ 100 mbar
 Ein- Zweirohrgaszähler G 4 - G 25**

G1.1



**Alle Armaturen/Bauteile müssen höher thermisch belastbar (HTB) sein.
 Die Installation ist dem jeweiligen Auslegungsdruck des vorgelagerten Gasnetzes anzupassen.**



Gasströmungswächter je Zähleranlage:

Alternativ kann ein Gaszählereckhahn mit integriertem Gasströmungswächter verwendet werden.

Gaszähler (Z) Type	Zählerformstück/-platte			Anschlussverschraubung (xxx)	
	Größe	DN	MA (mm)	Größe	DN
G 4 (bis 40kW*)	R 1"	25	250	R 1 1/4"	32
G 6 (bis 68kW*)	R 1"	25	250	R 1 1/4"	32
G 16 (bis 220 kW*)	R 1 1/2"	40	280	R 2"	40
G25 (bis 352 kW*)	R 2"	50	335	R 2 1/2"	50

*) Nennwärmebelastung (bei G4 und G6 richten sich die Werte nach dem Arbeitsblatt G600 2008/ 7.4.2 Diagramm 1- Bemessung von Einzelzuleitungen aus Kupfer oder Edelstahl bis 110kW)

"Installationen in Kundenanlagen dürfen nach den allgemein anerkannten Regeln der Technik DIN VDE 0100 Teil 410 und Teil 540 nicht über das öffentliche Versorgungsnetz (Strom-, Wasser, Gas - und Wärmenetz) geerdet werden. Die Erdung der Installation in Kundenanlagen hat in Fließrichtung immer hinter der Übergabestelle zu erfolgen.

Der Potentialausgleich der elektrischen Kunden- und Erdungsanlage darf nicht mit dem Wasser-, Gas- und Wärmenetzanschluss (Hausanschluss inkl. Hauseinführung und Hauptabsperreinrichtung) verbunden sein."

Press-Systeme sind immer dem jeweiligen Medium entsprechend auszuwählen (Kennzeichnung: Wasser/ grün; Gas/ gelb; Wärme/ weiß). Sollte durch einen Dichtungstausch (nicht erlaubt bei Gas!) die äußerliche Kennzeichnung nicht mehr der Dichtung entsprechen, ist diese Kennzeichnung zu korrigieren. Die Kennzeichnung muss immer zum Medium (und zur Dichtung!) passen.

Bei den Gaszählervarianten G4 und G6 sind die **Zweirohrzähler** vorzuziehen, in Ausnahmefällen stehen Einrohrzähler zur Verfügung. Bei den anderen Größen verfügen wir nur über Zweirohrzähler. Der Übergabedruck nach dem Gas-Druckregelgerätes beträgt 23 mbar (siehe G 600). Bei Zählergröße ab G 16 ist der Einbau eines Absperrhahns auf der Ausgangseite erforderlich. Zähler und Regler sind nicht im Eigentum des Kunden und werden durch einen Beauftragten des Netzbetreibers montiert. MA = Anschlussmaß der Anschlussformstücke oder der Anschlussplatte (Mittenabstand) xxx = Verschraubung nach DIN 3376 (Überwurfmutter) Die HAE und der Zähler sind gemeinsam in einem Hausanschlussraum zu installieren. Die Installationsarbeiten sind entsprechend den Vorschriften des DVGW-Regelwerks, den DIN-Normen, den anerkannten Regeln der Technik und den Bestimmungen der wesernetz Netzgesellschaften in ihrer jeweils gültigen Fassung auszuführen.

Wenn technische Einrichtungen (Kappen, Schrauben oder Stopfen) zur Erschwerung der Manipulation an Gas-Installationen gemäß DVGW G600 benötigt werden, so ist das System der Firma Jeschke GmbH einzusetzen.